

## Sécurité incendie : Mise en place de deux unités d'urgence et de points d'eau à divers endroits sur l'île

Lors de la séance du 7 juin dernier, le conseil municipal a adopté la recommandation faite par le comité de prévention incendie de faire l'achat de matériels servant à mettre sur pied deux unités d'urgence servant à freiner la propagation d'un incendie au coût estimé de 13 000 \$.

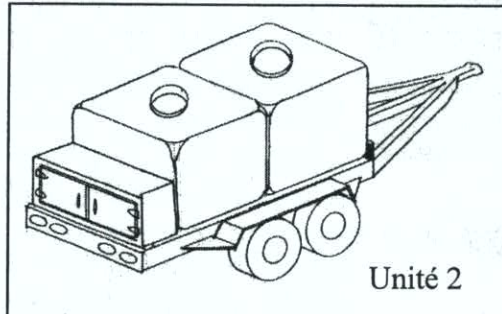
Le comité de prévention incendie et le conseil municipal ont opté pour l'eau plutôt que la mousse parce que l'eau est relativement accessible partout sur l'île.

### Les unités de secours

Les deux unités sont des remorques à roues doubles d'une capacité de 5 000 livres. Elles peuvent être tirées par des camions pick up. L'unité 1 sera l'unité de première intervention. Elle sera munie d'un réservoir de 1 000 litres d'eau, d'un coffre en aluminium de 24x24x48 comprenant une génératrice Honda, une pompe Honda, un boyau de 1 000 pieds, et des équipements tels scie à chaîne, extincteur, hache, pelle, etc. L'unité 1 sera à même de pouvoir utiliser l'eau des points

d'eau pour freiner l'avance d'un feu ou pour protéger des bâtiments. L'unité 1 sera munie de lumières (spot light) pour des interventions nocturnes.

L'unité 2 vient en appui à l'unité 1. Elle est

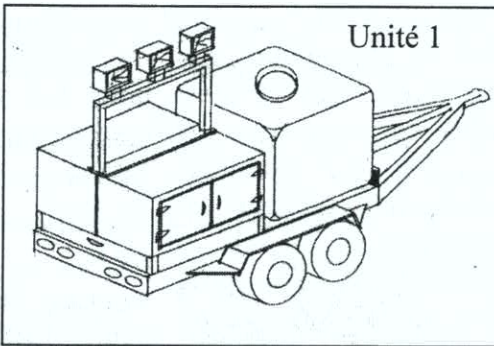


Unité 2

constituée de 2 réservoirs de 1 000 litres et d'un coffre contenant une pompe de remplissage de 575 li/min et d'un boyau de 50 pieds.

### Points d'eau

Pour assurer une protection accrue de la population, le comité de sécurité incendie favorise l'amélioration de l'accès à différents points d'eau existants à proximité de résidences et en forêt. Une carte de ces points d'eau sera produite et fera partie du plan d'urgence de la Municipalité. Le conseil se-



Unité 1

ra appelé à prendre des ententes avec les propriétaires pour la mise en place et l'usage de ces points d'eau existants et potentiels.

### Interdiction des feux à ciel ouvert

Parce que la végétation étant plus abondante et s'asséchant rapidement en été, les feux à ciel ouvert sont interdits durant la période estivale. Si vous voulez vous faire un feu par une chaude soirée d'été, procurez-vous un poêle avec pare-étincelles.



Projets  
Municipaux

Prévention  
Incendie

Membres du comité  
de sécurité incendie

Carol Caron  
André Cloutier  
Denis Cusson  
Robert Dumas  
Léopold Fraser  
Bernard Gagnon  
Bruno Paradis